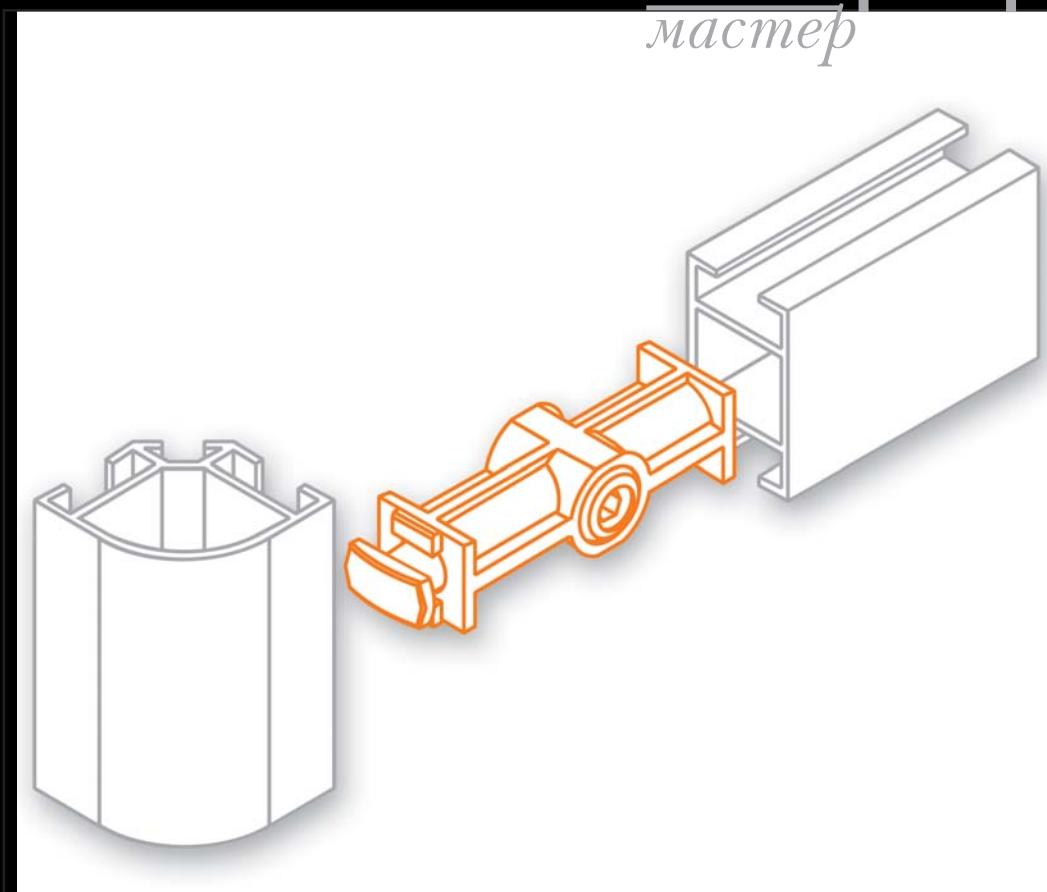




Интерьер
мастер



СИСТЕМЫ АЛЮМИНИЕВЫХ ПРОФИЛЕЙ

**ЕВРОШОП
СТАНДАРТ**

ДЛЯ ИЗГОТОВЛЕНИЯ ТОРГОВО-ВЫСТАВОЧНОГО ОБОРУДОВАНИЯ

ТЕХНИЧЕСКИЙ КАТАЛОГ
ВЫПУСК 2.0

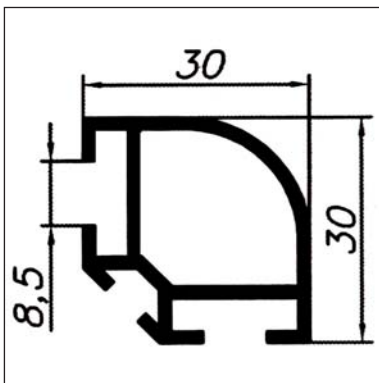
Содержание каталога

Система Еврошоп

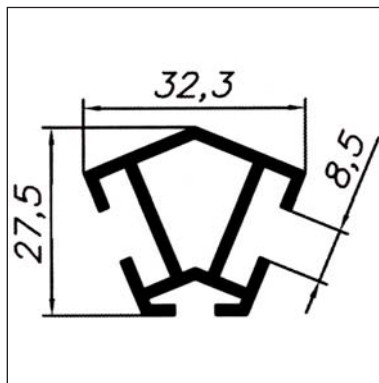
| | | |
|----|---|----|
| 1 | Профили системы Еврошоп | 1 |
| 2 | Замки, коннекторы, инструмент | 2 |
| 3 | Заглушки, регулируемые опоры | 3 |
| 4 | Способы соединения профилей | 4 |
| 5 | Уплотнители, способы установки стекол | 5 |
| 6 | Способы установки панелей | 6 |
| 7 | Полкодержатели, способы установки полок | 7 |
| 8 | Профили и комплектующие для организации дверей и проемов | 8 |
| 9 | Организация дверей и проемов | 9 |
| 10 | Конструкции из системы Еврошоп | 10 |

Система Стандарт

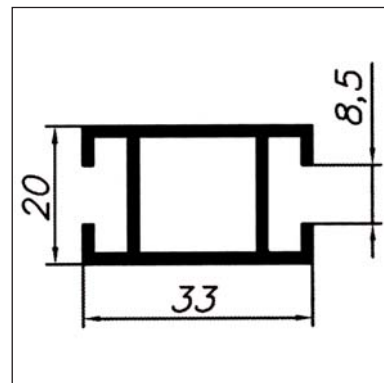
| | | |
|---|--|----|
| 1 | Профили системы Стандарт, замки, инструмент | 13 |
| 2 | Заглушки, опоры регулируемые, уплотнители, полкодержатели | 14 |
| 3 | Способы соединения профилей | 15 |
| 4 | Способы установки стекол | 16 |
| 5 | Способы установки панелей | 17 |
| 6 | Способы установки полок | 18 |
| 7 | Профили и комплектующие для организации дверей и проемов | 19 |
| 8 | Организация дверей и проемов | 20 |
| 9 | Конструкции из системы Стандарт | 21 |



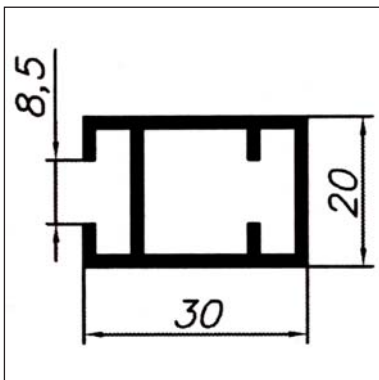
Стойка А12, 90°



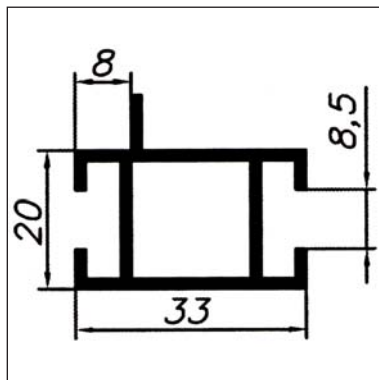
Стойка А13, 135°



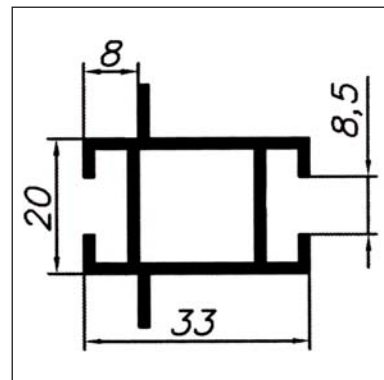
Прогон А14, бесполочный



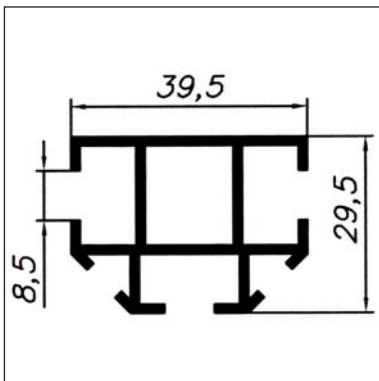
Прогон А14-1, бесполочный



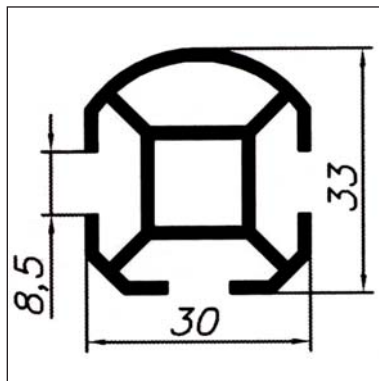
Прогон А15, однополочный



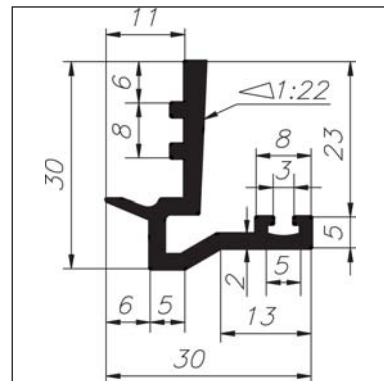
Прогон А16, двухполочный



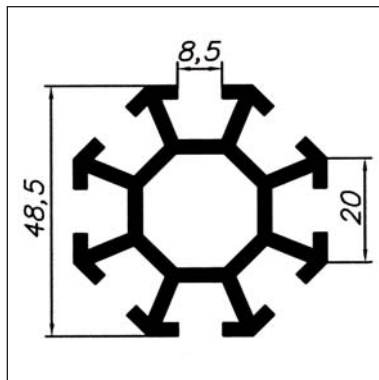
Стойка А18, трехсторонняя



Стойка А19, трехсторонняя



А-20 Нащельник для системы «Еврошоп»



Стойка Б0058, восьмигранная



E471-01 Замок 17x15
Стандартный



E480-00 Замок 17x15
Нестандартный



E449-00 Замок 15x17
Специальный



E441-00
Замок 17x15, 45° (правый)



E442-00
Замок 17x15, 45° (левый)



E474-00
Замок 17x15, 45° (правый)



E475-00
Замок 17x15, 45° (левый)



E656-01-M Тройник
металлический для профилей
А 12 – 3x90° Чашка-хром



E652-00-M Тройник
металлический для профилей
А 12/А13 – 135°



E601-01 Стяжка
металлическая для стоек А 12



E656-00 Тройник ПВХ, Б, С, Ч,
для профилей А 12 – 3x90°



E652-00 Тройник ПВХ, Б, С, Ч,
для профилей А 12/А13 – 135°



E661-00 Двойник ПВХ, Б, С,
Ч, для профилей А 12 – 90°



E601-00 Четверник ПВХ, Б, С, Ч,
для профилей А 12 / А 18 –
4x90°



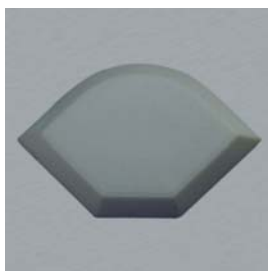
E004-04 (05) Ключ
шестигранный
S=4 (5) мм



K050-01 Пробойник ручной

Комплекты инструментов для пробойника

| Код | Замок | Система | Профиль | D отв. | L торц. |
|------|-------------|----------|-----------|--------|---------|
| ПК20 | K001-01(02) | Стандарт | П007-009 | 12мм | 26мм |
| ПК21 | K014-01(02) | Стандарт | П006 | 8мм | 27,5мм |
| ПК22 | E471-01 | Еврошоп | А14,15,18 | 10мм | 29,5мм |
| ПК24 | E656 | Еврошоп | А12 | 4мм | 18мм |
| ПК25 | E652 | Еврошоп | А13 | 4мм | 18мм |



E122-01
Заглушка для
стойки
А 12 – ПВХ-(Б,С,Ч)



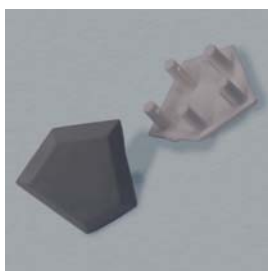
E027-00
Заглушка резьбовая
для стойки
А 12 – ПВХ-(Б,С,Ч)



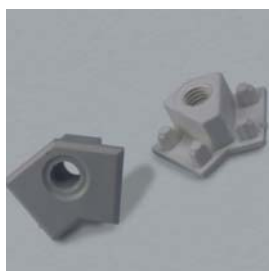
E027-01M
Заглушка резьбовая
для стойки
А 12 – ПВХ-белая



K512-00A
Опора
регулируемая М8
D=48, H=40 мм



E125-01
Заглушка для
стойки
А 13 – ПВХ-(Б,С,Ч)



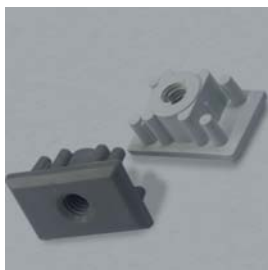
E024-00
Заглушка резьбовая
для стойки
А 13 – ПВХ-(Б,С,Ч)



E124-01
Заглушка для
стойки
А 18 – ПВХ-(Б,С,Ч)



K512
Опора
регулируемая М8
D=28, H=40 мм



E030-00
Заглушка резьбовая
для стойки
А 18 – ПВХ-(Б,С,Ч)



E 123-01
Заглушка для
стойки
А 19 – ПВХ-(Б,С,Ч)



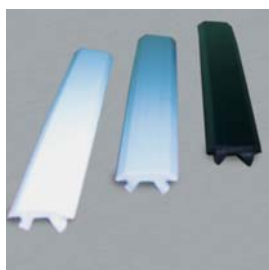
E034-00
Заглушка резьбовая
для стойки
А 19 – ПВХ-(Б,С,Ч)



K505-00
Втулка к стойке Б
0058
D=23мм



K104-01
Заглушка для стойки
Б 0058 – ПВХ-(Б,С,Ч)



K403-00
Декоративная ПВХ
заглушка для паза
8мм (Б,С,Ч)



K404-00
Декоративная ПВХ
заглушка для паза
8,5 мм (Б,С,Ч)



K504-00
Втулка к стойке П006,
П006-2, П-006-3, П010
D=12мм

Б – белая, С – серая, Ч – черная

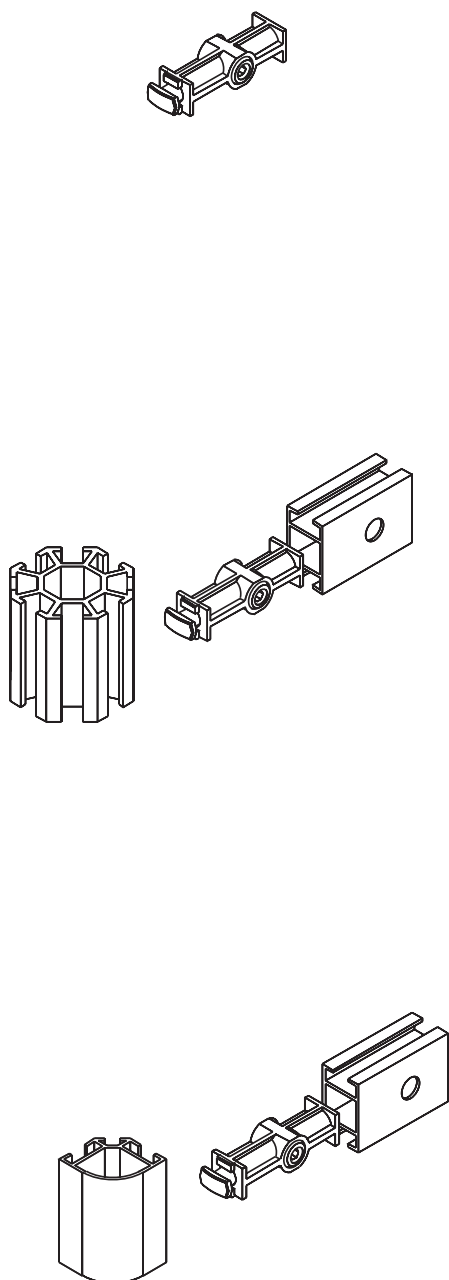
Способы соединения профилей.

Система «Euroshop» представляет возможность сборки оборудования по принципу «Сделай сам», используя лишь два шестигранных ключа.

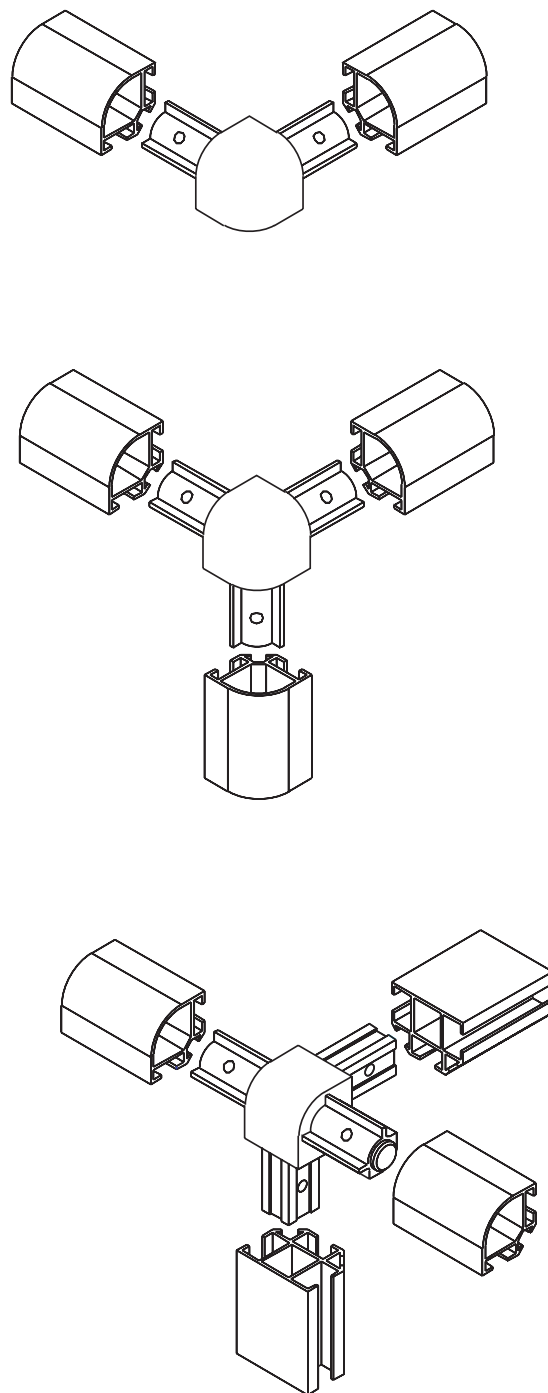
Она состоит из вертикальных стоек, пристыкованных к ним горизонтальных прогонов и панелей из ДСП, МДФ или стекла, вставленных в пазы профилей.

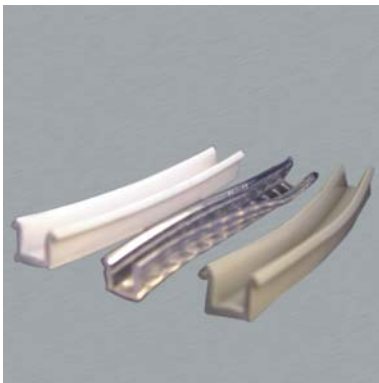
Профили «Euroshop» соединяются друг с другом посредством замков или коннекторов (Тройника, двойника, четверника), обеспечивающих надежный стык.

Соединение с помощью замков.



Соединение с помощью коннекторов

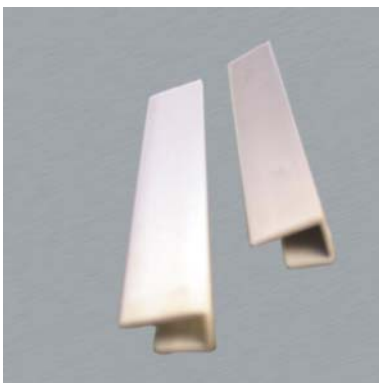




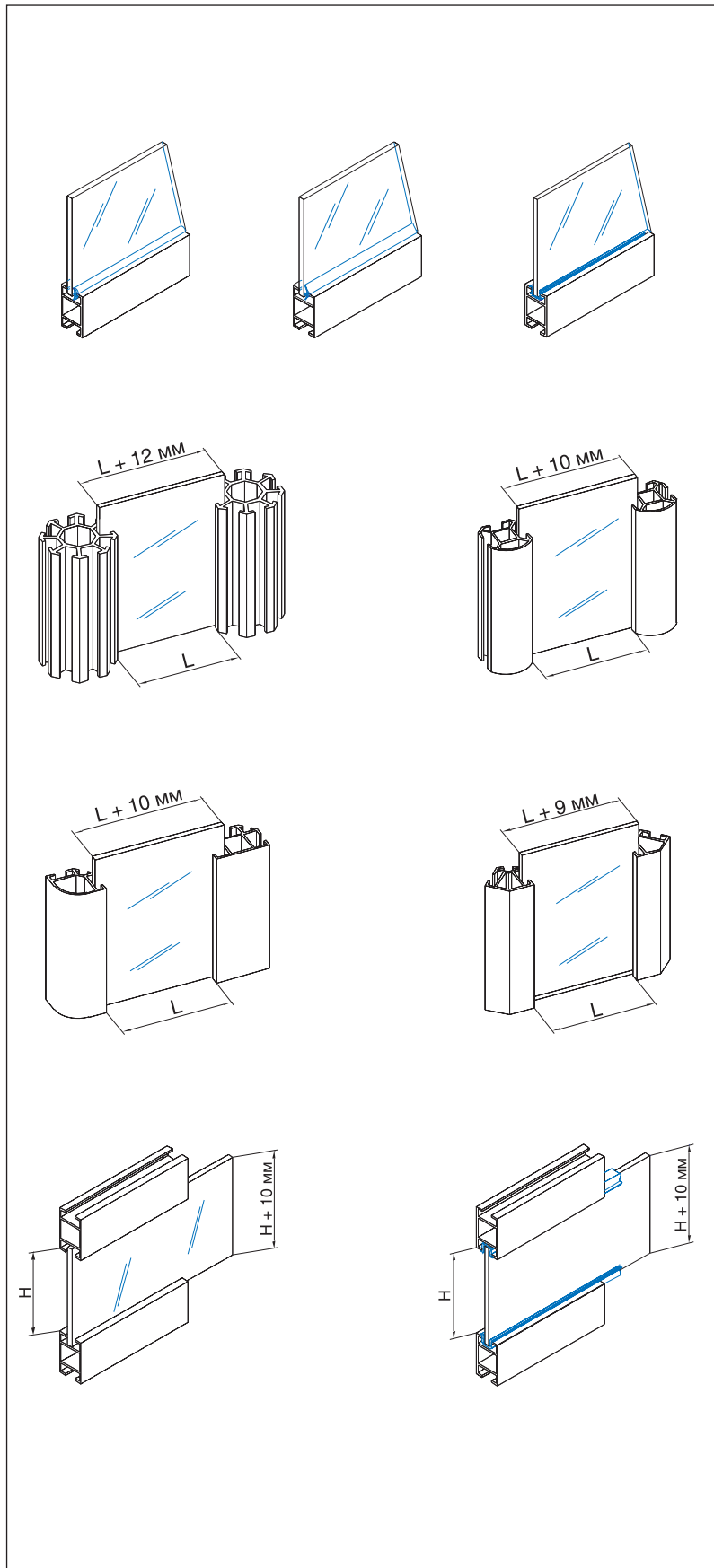
K401-00
Уплотнитель ПВХ для стекла
4-5мм (Б,С,Ч, прозрачный)

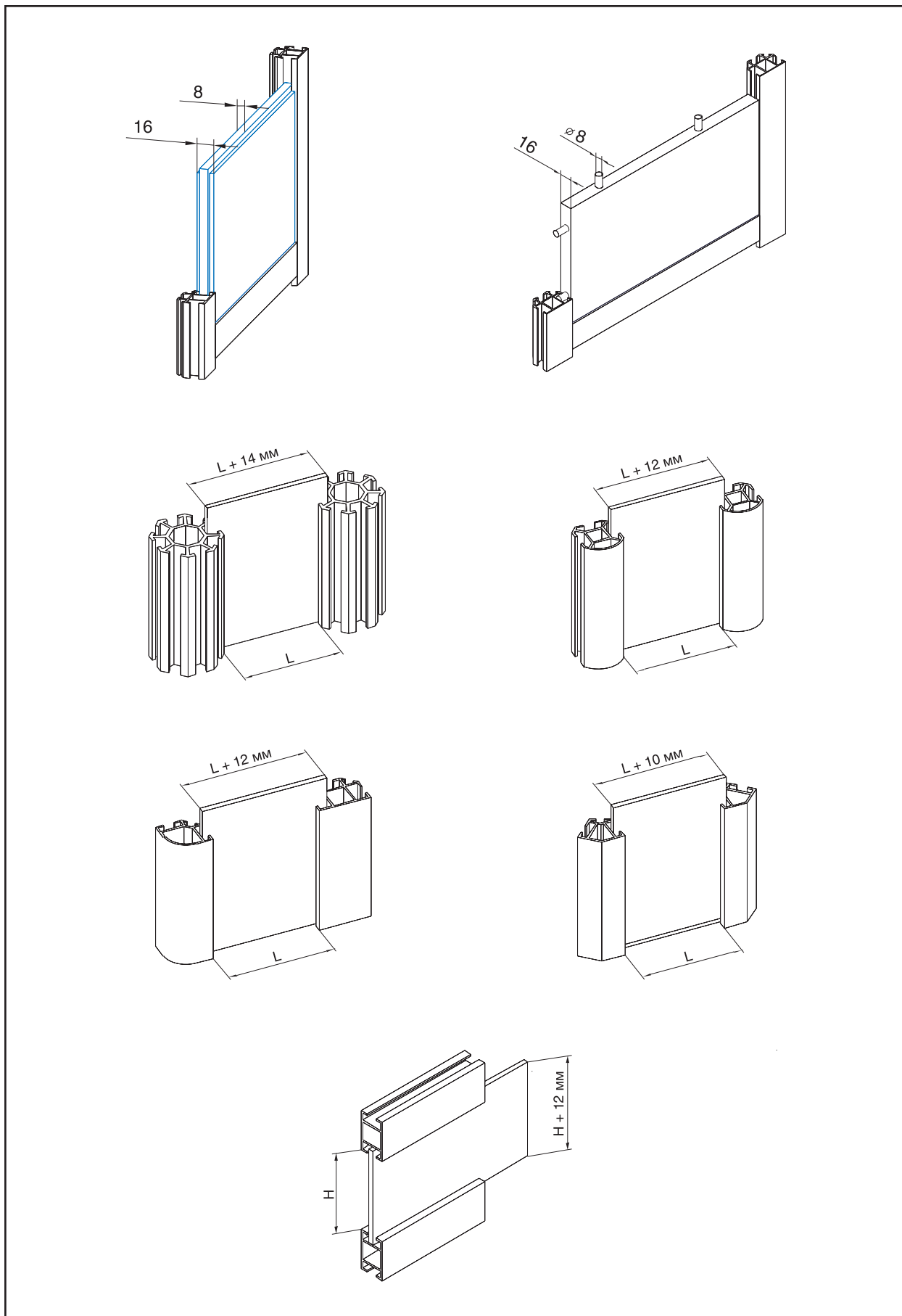


K402-00
Уплотнитель ПВХ для стекла
4-5мм (Б,С,Ч, прзрачный)



K405-00
Профиль ПВХ окантовочный
для плиты 6мм (Б,С,Ч)
K406-00
Профиль ПВХ окантовочный
для плиты 8мм (Б,С,Ч)







K005-00
Полкодержатель «Краб»
максимальная нагрузка 30кг



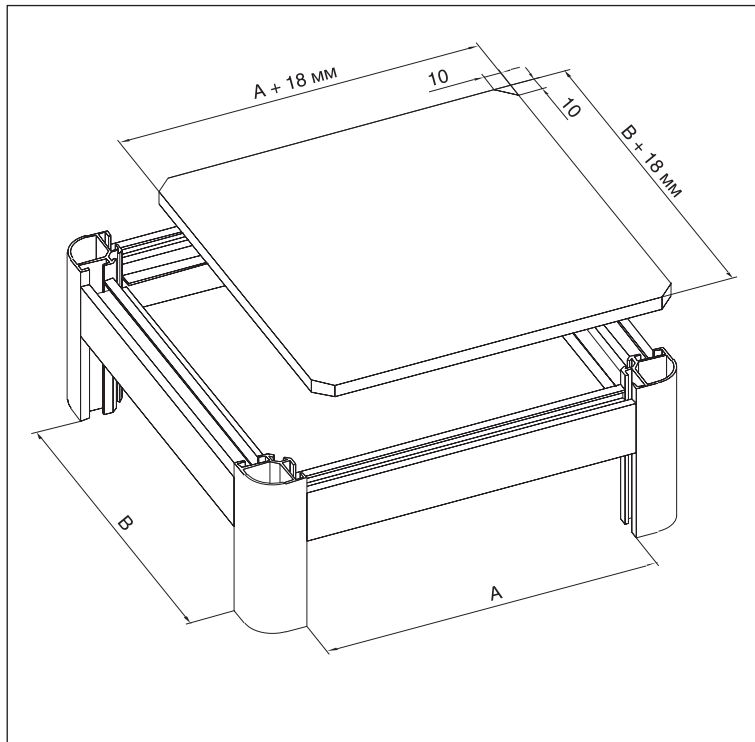
E044-00
Полкодержатель металлический
к стойкам A12 и A18.



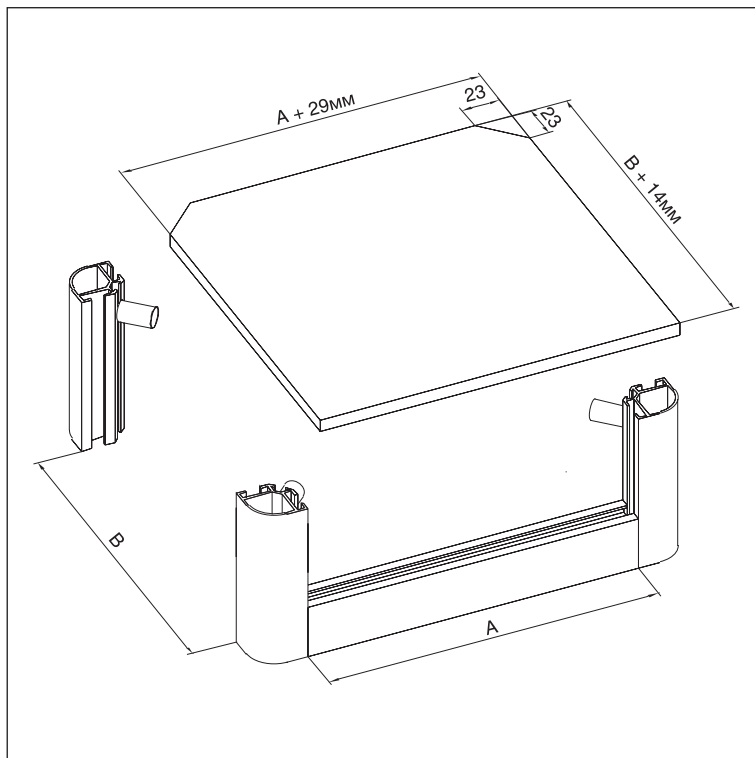
E044-01
Полкодержатель металлический
к стойке A13



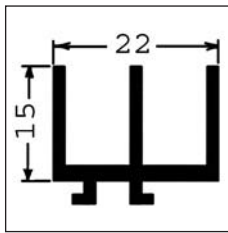
E 044-00-У
Полкодержатель пластиковый
для стоек A12 и A18.



Размеры полок, устанавливаемых на полки прогонов.



Размеры полок, устанавливаемых на полкодержатели



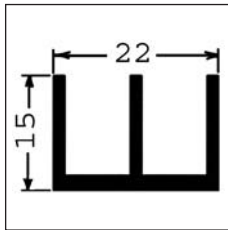
001
Верхняя направляющая для раздвижной системы



003-01
Комплект роликов для раздвижных дверей



0427
Соединительный уголок системы «Еврошоп»



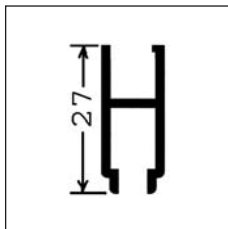
0016/усов
Верхняя направляющая для раздвижной системы



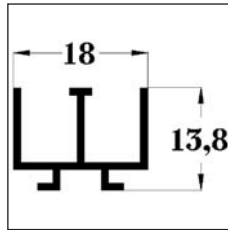
A8600
Замок нажимной для раздвижных дверей



770.10.12
Сухарь угловой для системы «Еврошоп»



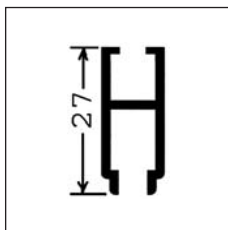
003-8
Профиль дверки - паз 8 мм



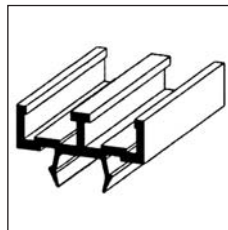
P016
Направляющая для раздвижных стекол



K205-00-A
Петля для стеклянных распашных дверей (Al.) K205-02-Хр



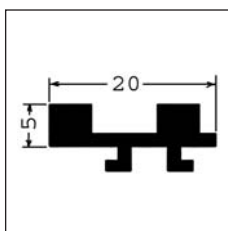
003-5
Профиль дверки - паз 5,5 мм



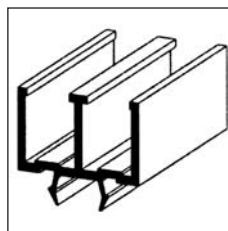
K4 07-00
Нижняя направляющая ПВХ (Б,С)



K200/K201
Петля системы «Еврошоп» 100 мм правая/левая



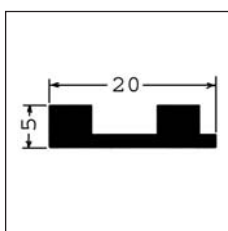
002
Нижняя направляющая для раздвижной системы



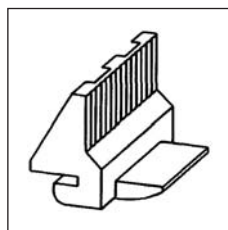
K408-00
Верхняя направляющая ПВХ (Б,С)



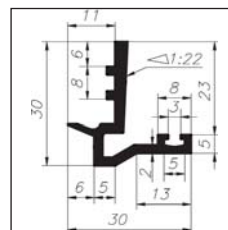
K202/К 203
Петля системы «Еврошоп» 60 мм правая/левая



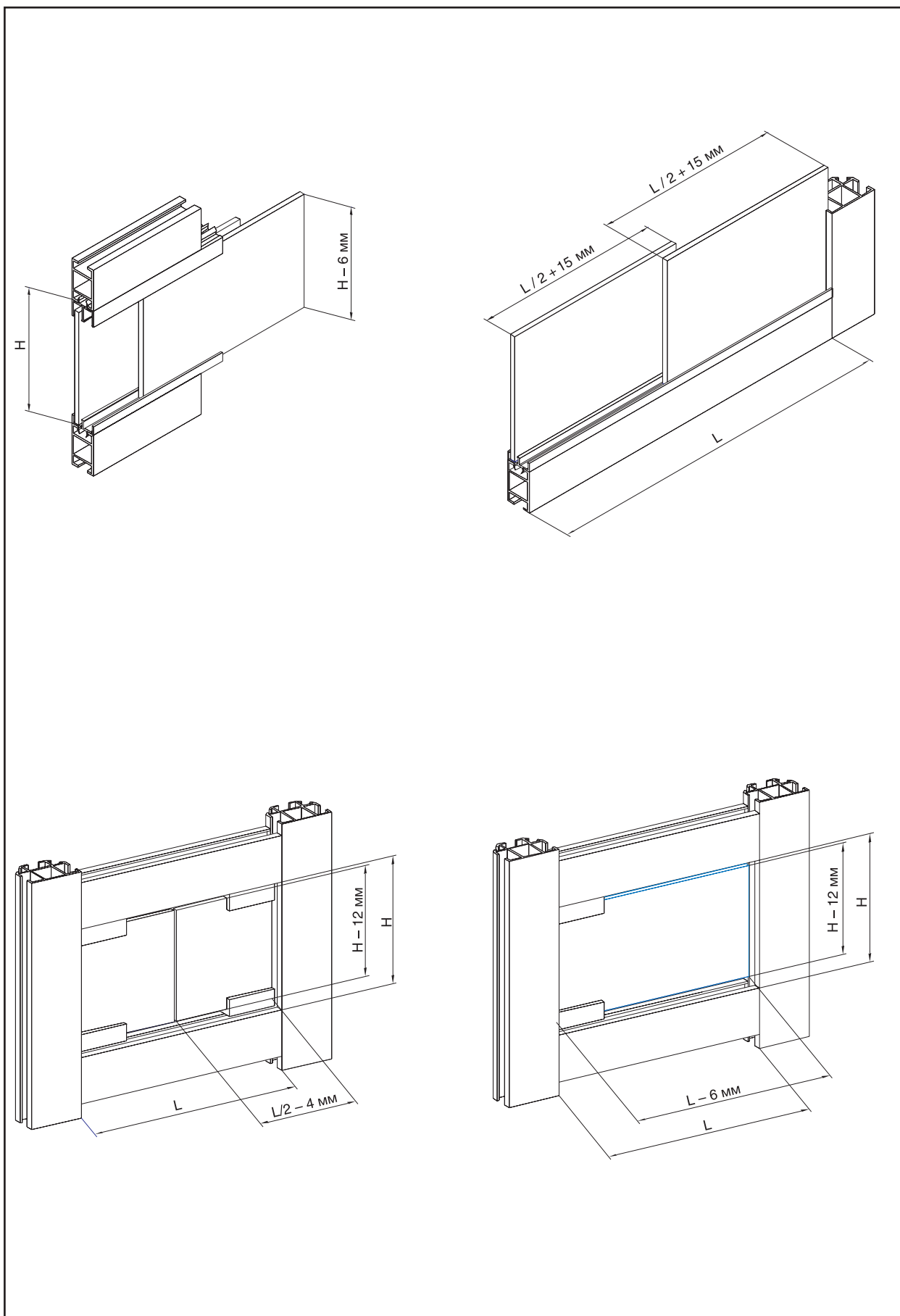
002 б/усов
Нижняя направляющая для раздвижной системы



K259-00
Ограничитель дверной



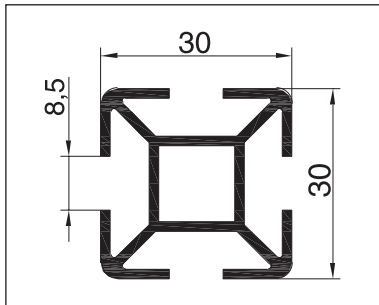
A-20
Нащельник для системы «Еврошоп»



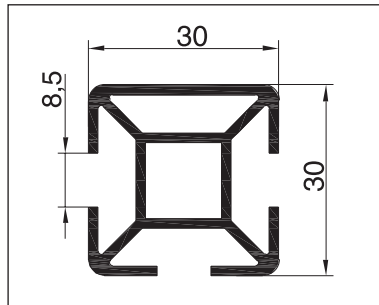




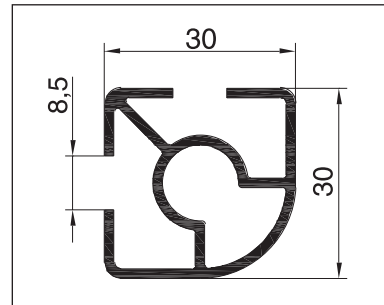




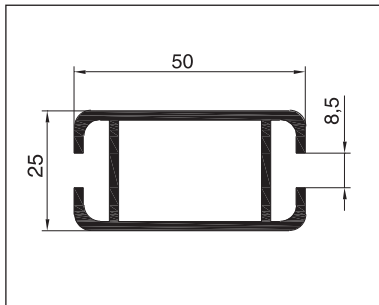
Стойка П006



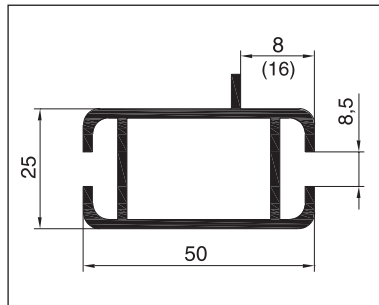
Стойка П006-3



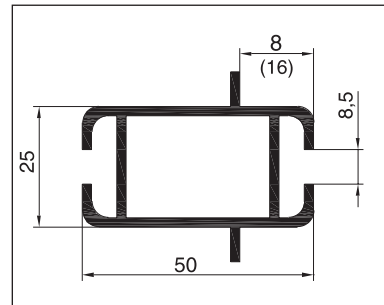
Стойка П006-2



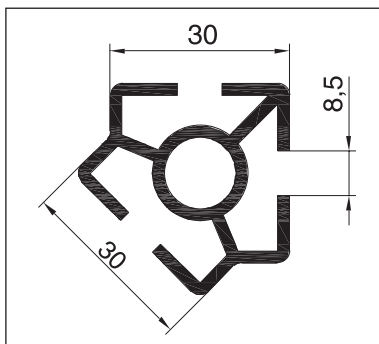
Прогон П007



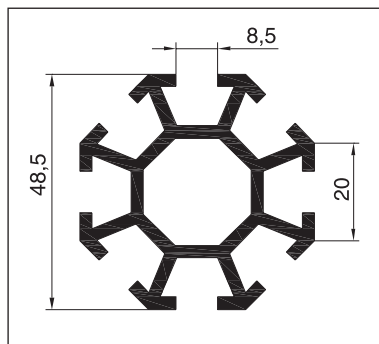
Прогон П008-8 (16)



Прогон П009-8 (16)



Стойка П010



Стойка Б0058, восьмигранная



Замок K001-01 22x32 для прогонов П007, П008, П009, Б, С, Ч



K014-01 Замок 12x12 для стоек П006 и П006-3 в комплекте Б, С, Ч



E004-04 (05) Ключ шестигранный S=4 (5) мм



K050-01 Пробойник ручной

Комплекты инструментов для пробойника

| Код | Замок | Система | Профиль | D отв. | L торц. |
|------|-------------|----------|-----------|--------|---------|
| ПК20 | K001-01(02) | Стандарт | П007-009 | 12мм | 26мм |
| ПК21 | K014-01(02) | Стандарт | П006 | 8мм | 27,5мм |
| ПК22 | E471-01 | Еврошоп | A14,15,18 | 10мм | 29,5мм |
| ПК24 | E656 | Еврошоп | A12 | 4мм | 18мм |
| ПК25 | E652 | Еврошоп | A13 | 4мм | 18мм |



К101-01
Заглушки для стоек П006, П006-3 ПВХ- (Б,С,Ч)



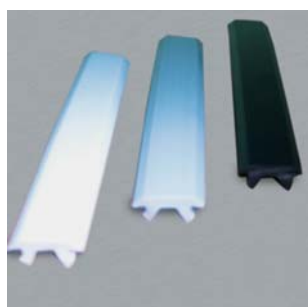
К102-01
Заглушка для стойки П006-2-ПВХ- (Б,С,Ч)



К 103-01
Заглушка для стойки П010-ПВХ- (Б,С,Ч)



К104-01
Заглушка для стойки Б 0058 – ПВХ- (Б,С,Ч)



К403-00
Декоративная ПВХ заглушка для паза 8мм (Б,С,Ч)



К404-00
Декоративная ПВХ заглушка для паза 8,5 мм (Б,С,Ч)



К512-00А Ножка регулируемая D=48/M8, L=40мм.



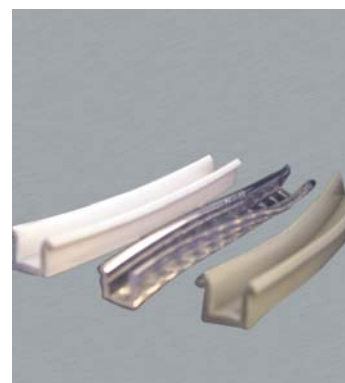
К512-00 Ножка регулируемая D=28/M8, L=40мм.



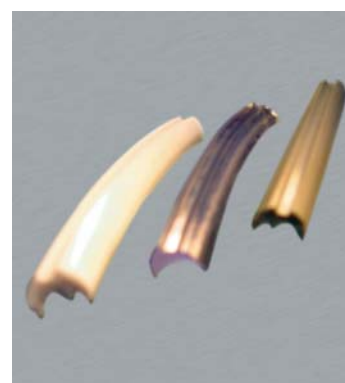
К505-00 Втулка резьбовая к стойке Б 0058 D=23мм



К504 Втулка резьбовая D=12мм к стойкам П006, П006-2, П006-3



К401-00 Уплотнитель ПВХ для стекла 4-5мм (Б,С,Ч, прозрачный)



К402-00 Уплотнитель ПВХ для стекла 4-5мм (Б,С,Ч, прозрачный)



К405-00 Профиль ПВХ окантовочный для плиты 6мм (Б,С,Ч)

К406-00 Профиль ПВХ окантовочный для плиты 8мм (Б,С,Ч)



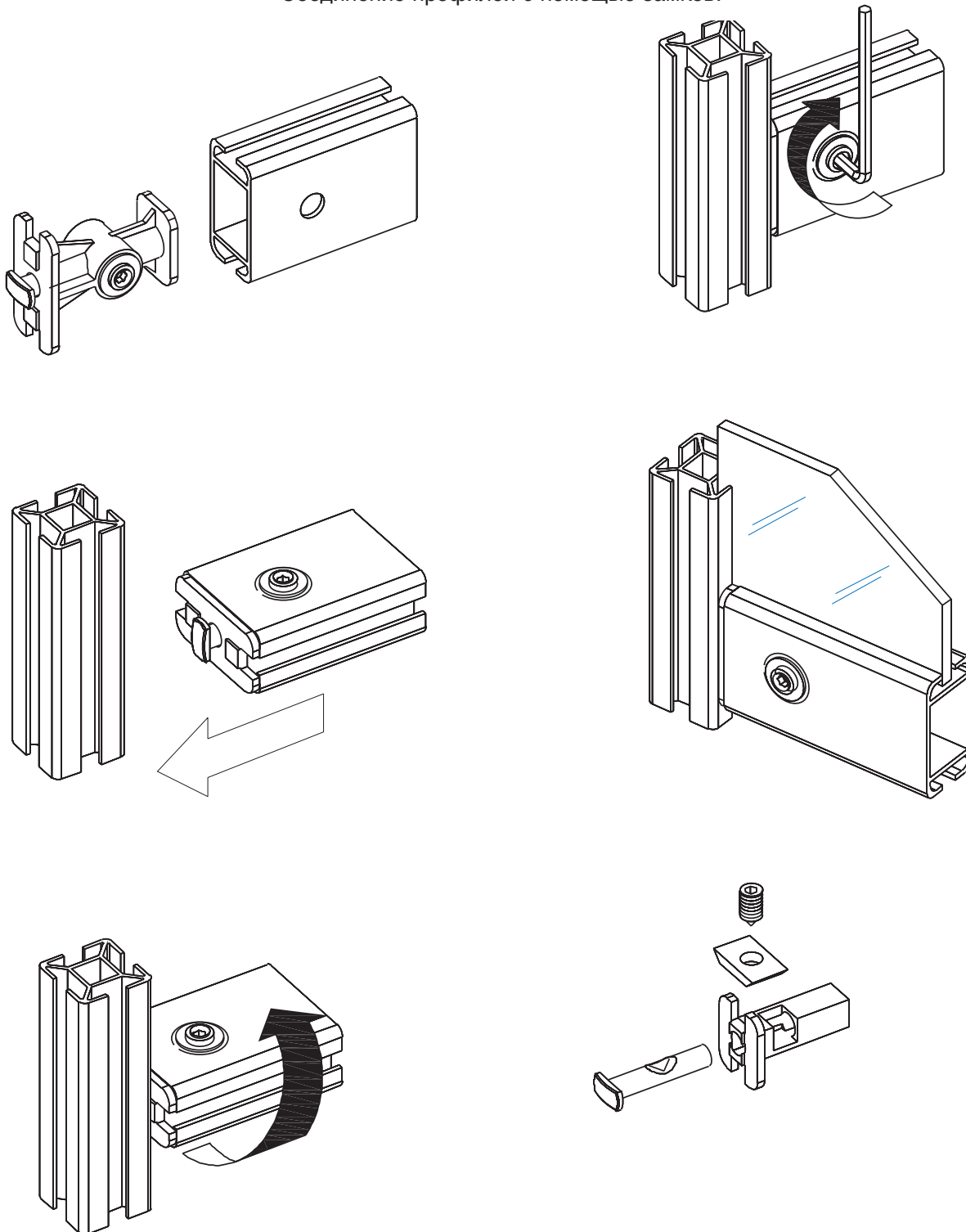
Полкодержатель «Краб» К005-А к стойкам П006, П006-3

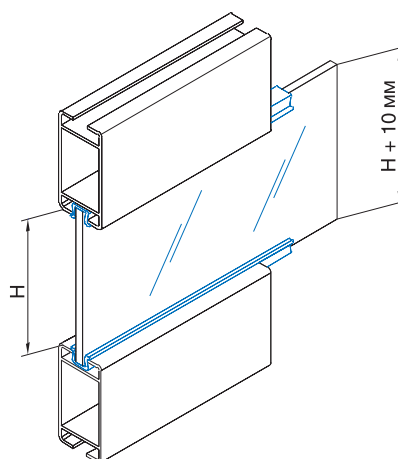
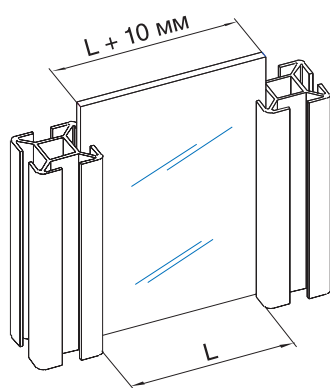
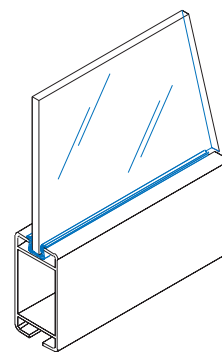
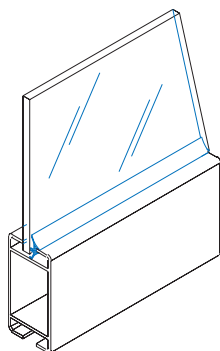
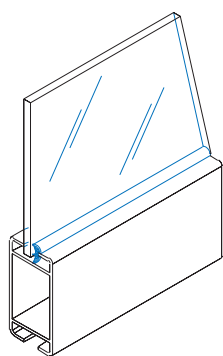
Система «Стандарт» представляет возможность сборки оборудования по принципу «Сделай сам», используя лишь один шестигранный ключ.

Она состоит из вертикальных стоек, пристыкованных к ним горизонтальных прогонов и панелей из ДСП, МДФ или стекла, вставленных в пазы профилей.

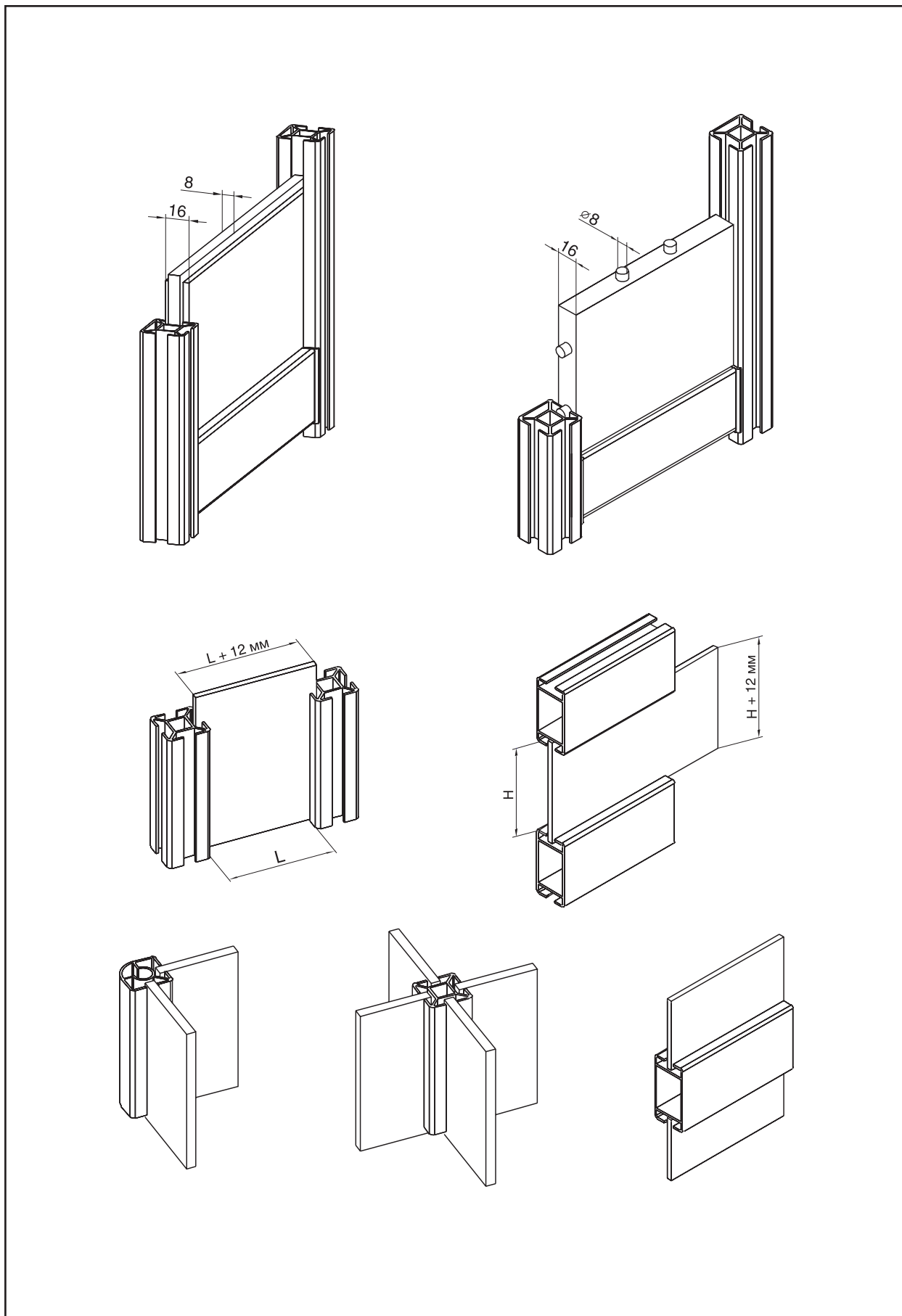
Профили «Стандарт» соединяются друг с другом посредством замка, пластиковый корпус которого прессуется между стойкой и прогоном, обеспечивая надежный стык без изнашивания поверхности зацепления.

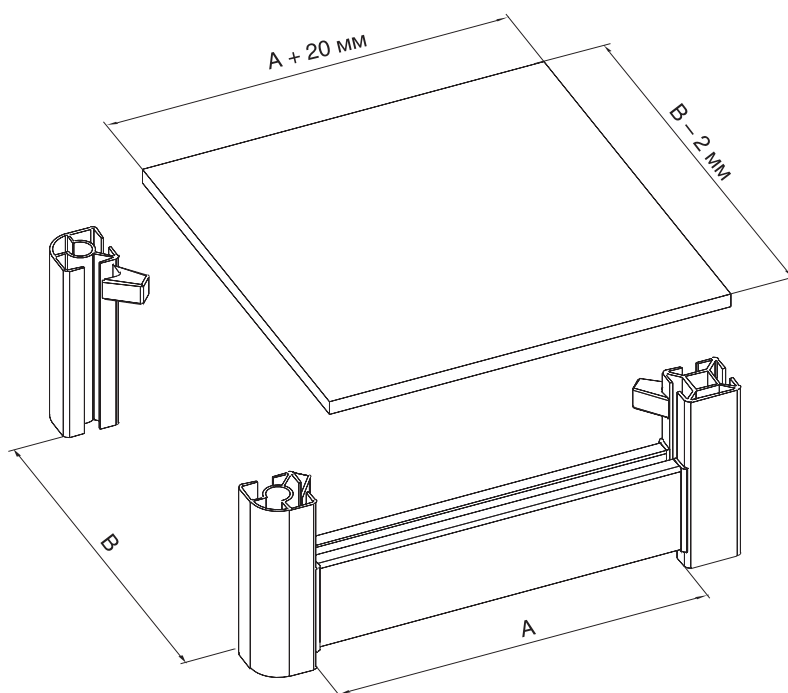
Соединение профилей с помощью замков.



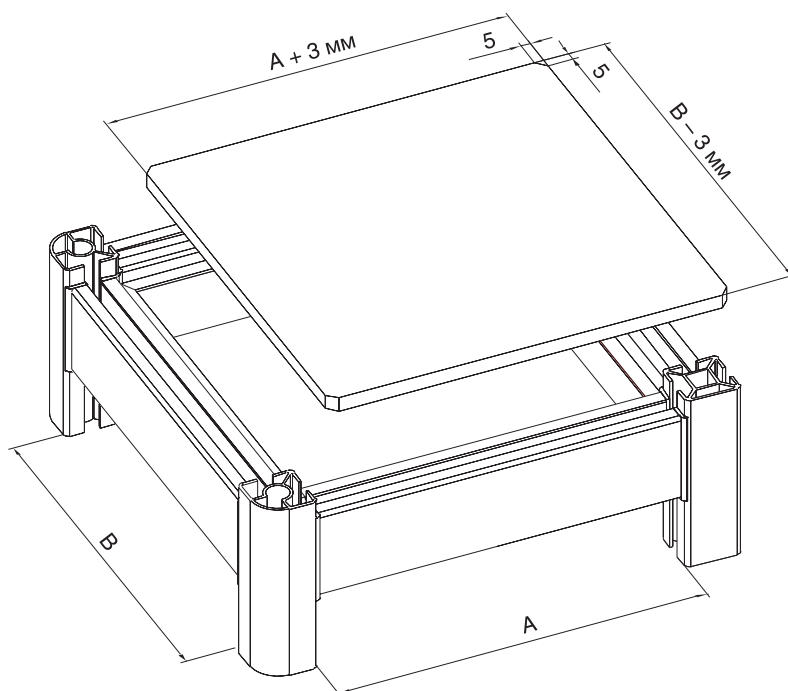


Для всех типов профиля
с уплотнителем K401

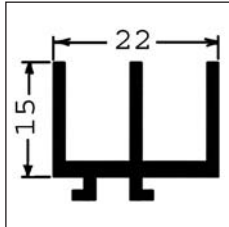




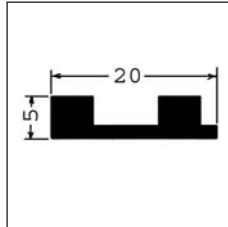
Размеры полок, устанавливаемых на полкодержатели типа K005 «Краб»



Размеры полок, устанавливаемых на полки прогонов



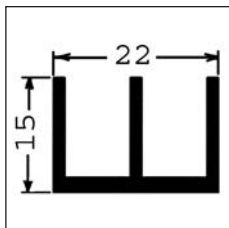
001
Верхняя направляющая для раздвижной системы



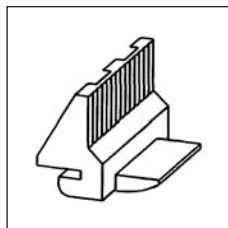
002 б/усов
Нижняя направляющая для раздвижной системы



A8600
Замок нажимной для раздвижных дверей



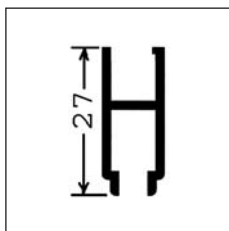
001б/усов
Верхняя направляющая для раздвижной системы



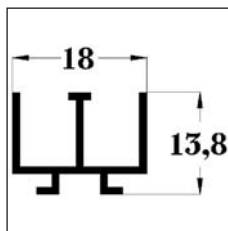
K259-00
Ограничитель дверной



770.10.14
Сухарь угловой для системы «СТАНДАРТ»



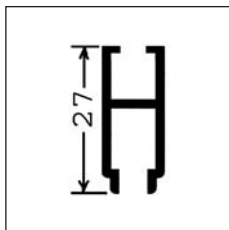
003-8
Профиль дверки - паз 8 мм



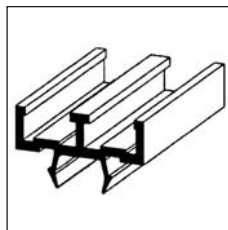
П016
Направляющая для раздвижных стекол



K205-00-A
Петля для стеклянных распашных дверок (Ал.) K205-02-Хр



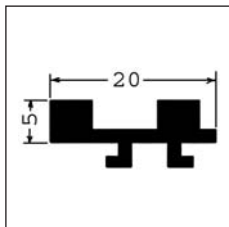
003-5
Профиль дверки - паз 5,5 мм



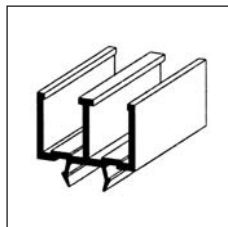
K4 - 07-00
Нижняя направляющая ПВХ (Б,С)



K200/K201
Петля системы «СТАНДАРТ» 100 мм правая/левая



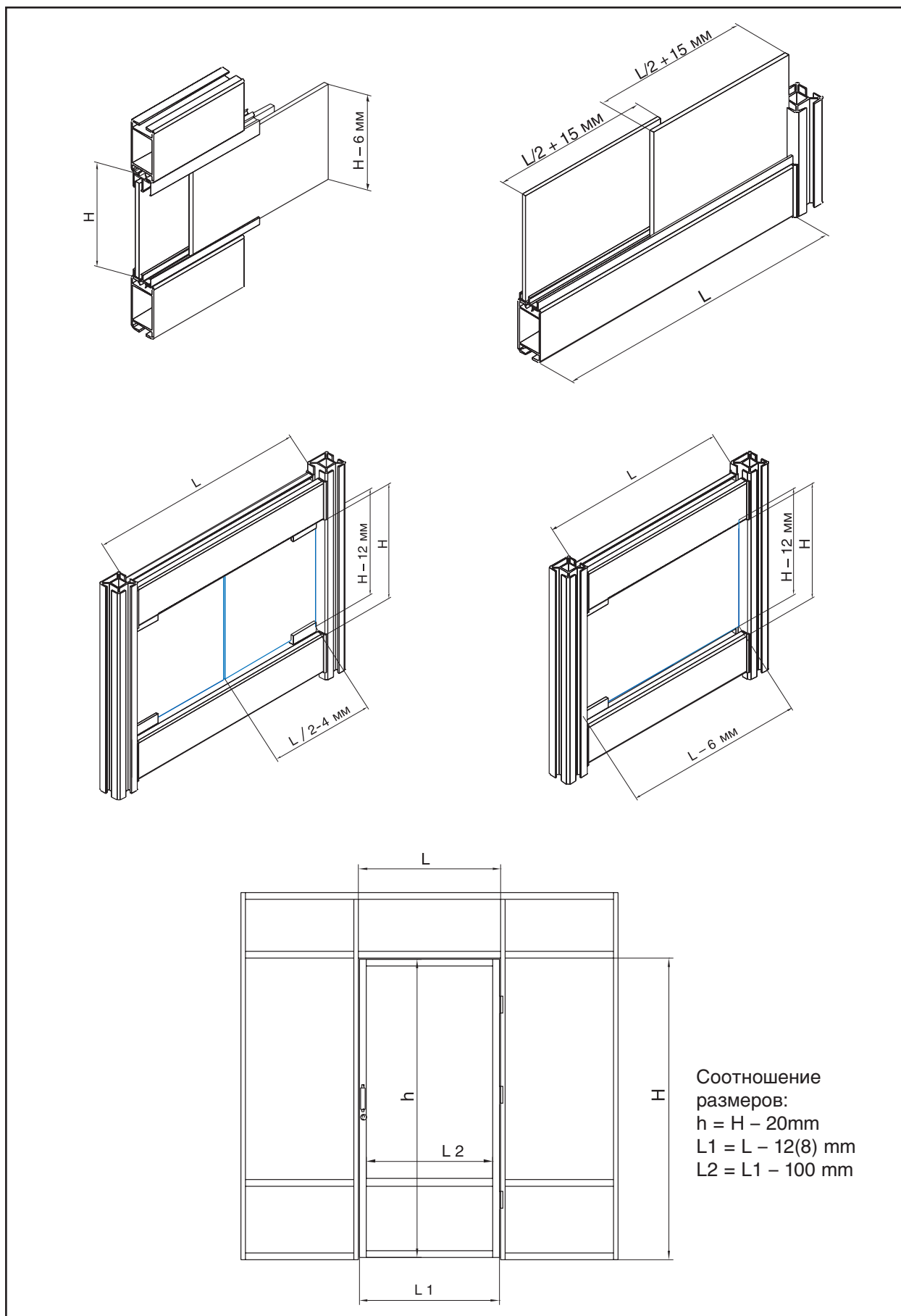
002
Нижняя направляющая для раздвижной системы

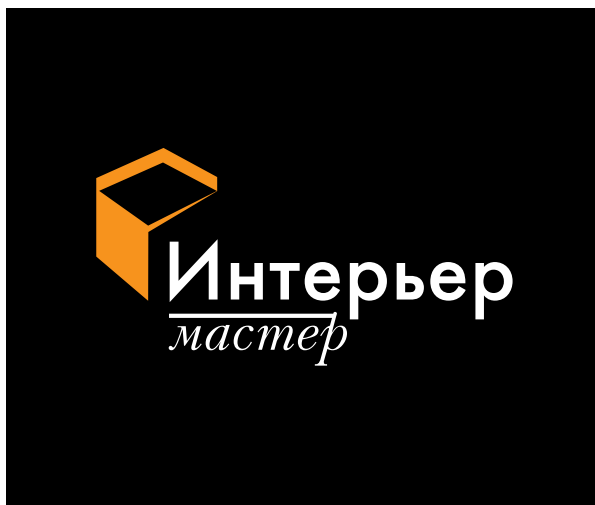


K408-00
Верхняя направляющая ПВХ (Б,С)



003-01
Комплект роликов для раздвижных дверей





«ИНТЕРЬЕР МАСТЕР»
Москва, Локомотивный пр-д, д. 21А, офис 503
Тел.: (095) 482-4360, 482-4365, 482-4392
E-mail: i-master@mail.ru
www.i-master.ru