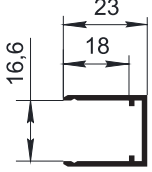
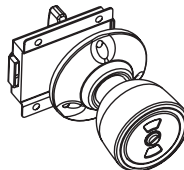
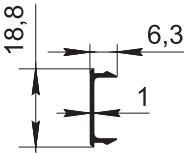

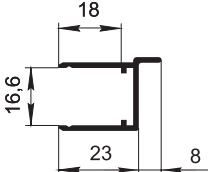
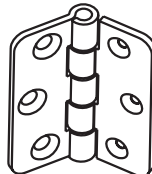
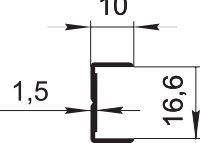

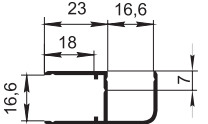
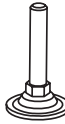
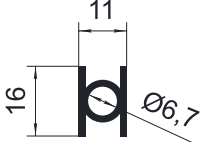
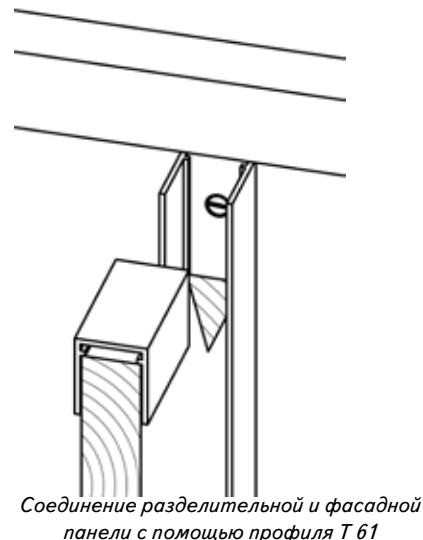
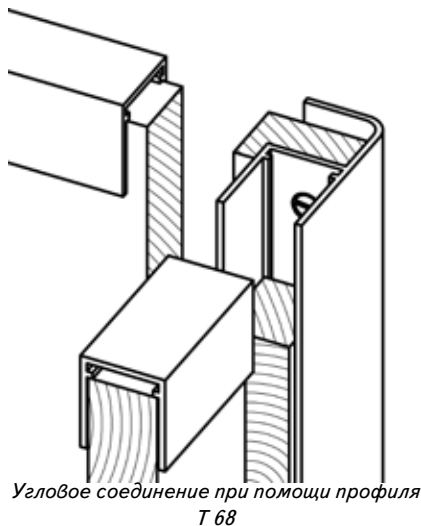
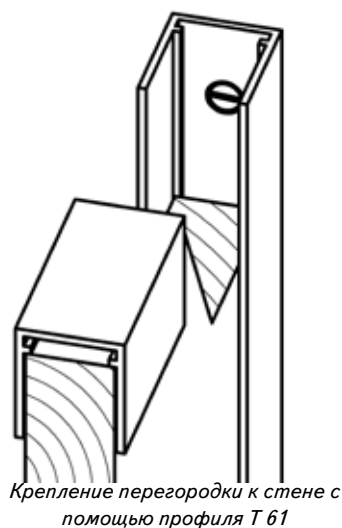


## Профили и комплектующие системы “Комфорт” для изготовления сантехнических кабин

	<p><b>T 61</b> Профиль установочный 89,80 р/м</p>	 <p><b>T 327</b> Ручка защелка “Fighter” 6000 Series Tubular Lock (хром) 462,00 р/шт</p>
	<p><b>T 64</b> Профиль-заглушка 26,70 р/м</p>	 <p><b>T 336</b> Комплект фурнитуры “STCabine 20” (пластмасса) 330,00 р/компл</p>
	<p><b>T 66</b> Профиль с нащельником 103,00 р/м</p>	 <p><b>T 328</b> Петля ПН5-60 (белая, оцинкованная, никелированная) 33,00 р/шт</p>
	<p><b>T 67</b> Профиль окантовочный 38,30 р/м</p>	 <p><b>T 317</b> Фиксатор шариковый (комплект) 26,60 р/шт</p>
	<p><b>T 68</b> Профиль угловой° 137,00 р/м</p>	 <p><b>K512-01</b> Опора регулировочная 23,30 р/шт</p>
	<p><b>T 69</b> Профиль закладной (без покрытия) 80,90 р/м</p>	



1. Профиль поставляется анодированным.  
2. Стандартная длина профилей T-61, 64, 67, 68, 69 - 4,5 м., T-66 - 2,0 м.

3. Панели и двери изготавливаются из ДСП 16 мм.

4. Стандартные размеры кабин: 2015x1200x900. Ширина двери 600 мм