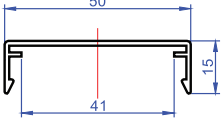
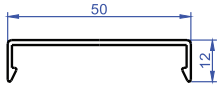
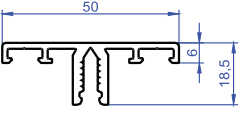
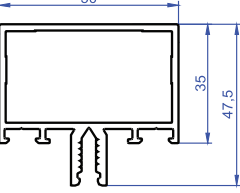
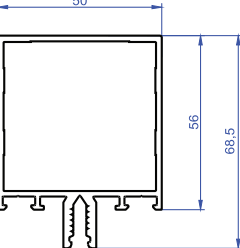
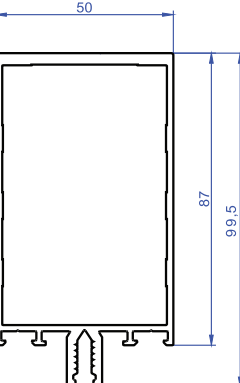
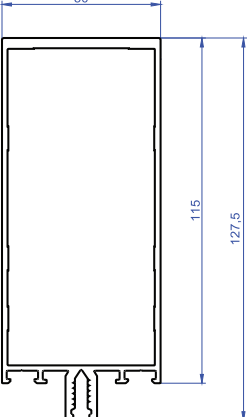
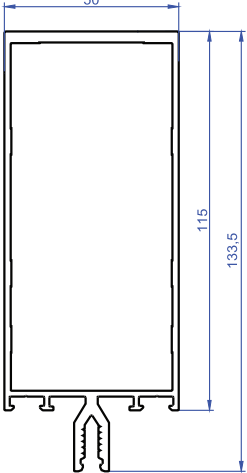
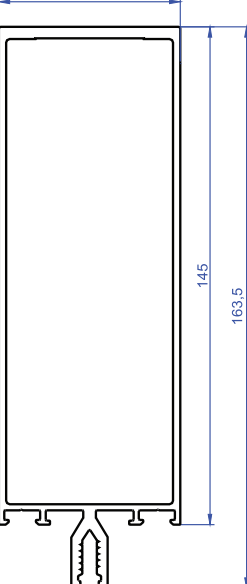


## Система фасадных профилей VPF-50

	<p><b>VPF-50002</b> Крышка стойки</p> <table border="0"> <tr><td>H</td><td>48,30 п/м</td></tr> <tr><td>1</td><td>70,70 п/м</td></tr> <tr><td>2</td><td>73,90 п/м</td></tr> <tr><td>3</td><td>75,00 п/м</td></tr> <tr><td>4</td><td>76,00 п/м</td></tr> </table> <p>m=0,309 кг/м</p>	H	48,30 п/м	1	70,70 п/м	2	73,90 п/м	3	75,00 п/м	4	76,00 п/м
H	48,30 п/м										
1	70,70 п/м										
2	73,90 п/м										
3	75,00 п/м										
4	76,00 п/м										
	<p><b>VPF-50003</b> Крышка ригеля</p> <table border="0"> <tr><td>H</td><td>40,10 п/м</td></tr> <tr><td>1</td><td>59,00 п/м</td></tr> <tr><td>2</td><td>60,90 п/м</td></tr> <tr><td>3</td><td>63,10 п/м</td></tr> <tr><td>4</td><td>63,20 п/м</td></tr> </table> <p>m=0,268 кг/м</p>	H	40,10 п/м	1	59,00 п/м	2	60,90 п/м	3	63,10 п/м	4	63,20 п/м
H	40,10 п/м										
1	59,00 п/м										
2	60,90 п/м										
3	63,10 п/м										
4	63,20 п/м										
	<p><b>VPF-50100</b> Вспомогательный профиль</p> <table border="0"> <tr><td>H</td><td>90,00 п/м</td></tr> <tr><td>1</td><td>120,0 п/м</td></tr> <tr><td>2</td><td>123,00 п/м</td></tr> <tr><td>3</td><td>126,00 п/м</td></tr> <tr><td>4</td><td>127,00 п/м</td></tr> </table> <p>m=0,586 кг/м</p>	H	90,00 п/м	1	120,0 п/м	2	123,00 п/м	3	126,00 п/м	4	127,00 п/м
H	90,00 п/м										
1	120,0 п/м										
2	123,00 п/м										
3	126,00 п/м										
4	127,00 п/м										
	<p><b>VPF-50101</b> Ригель</p> <table border="0"> <tr><td>H</td><td>179,00 п/м</td></tr> <tr><td>1</td><td>219,00 п/м</td></tr> <tr><td>2</td><td>224,00 п/м</td></tr> <tr><td>3</td><td>227,00 п/м</td></tr> <tr><td>4</td><td>228,00 п/м</td></tr> </table> <p>m=1,110 кг/м Jx=8,96 см<sup>4</sup></p>	H	179,00 п/м	1	219,00 п/м	2	224,00 п/м	3	227,00 п/м	4	228,00 п/м
H	179,00 п/м										
1	219,00 п/м										
2	224,00 п/м										
3	227,00 п/м										
4	228,00 п/м										
	<p><b>VPF-50102</b> Стойка-ригель</p> <table border="0"> <tr><td>H</td><td>200,00 п/м</td></tr> <tr><td>1</td><td>246,00 п/м</td></tr> <tr><td>2</td><td>251,00 п/м</td></tr> <tr><td>3</td><td>254,00 п/м</td></tr> <tr><td>4</td><td>256,00 п/м</td></tr> </table> <p>m=1,323 кг/м Jx=25,08 см<sup>4</sup></p>	H	200,00 п/м	1	246,00 п/м	2	251,00 п/м	3	254,00 п/м	4	256,00 п/м
H	200,00 п/м										
1	246,00 п/м										
2	251,00 п/м										
3	254,00 п/м										
4	256,00 п/м										
	<p><b>VPF-50103</b> Стойка-ригель</p> <table border="0"> <tr><td>H</td><td>276,00 п/м</td></tr> <tr><td>1</td><td>332,00 п/м</td></tr> <tr><td>2</td><td>338,00 п/м</td></tr> <tr><td>3</td><td>343,00 п/м</td></tr> <tr><td>4</td><td>344,00 п/м</td></tr> </table> <p>m=1,833 кг/м Jx=84,19 см<sup>4</sup></p>	H	276,00 п/м	1	332,00 п/м	2	338,00 п/м	3	343,00 п/м	4	344,00 п/м
H	276,00 п/м										
1	332,00 п/м										
2	338,00 п/м										
3	343,00 п/м										
4	344,00 п/м										

	<p><b>VPF-50104</b> Стойка-ригель</p> <table border="0"> <tr><td>H</td><td>317,00 п/м</td></tr> <tr><td>1</td><td>382,00 п/м</td></tr> <tr><td>2</td><td>390,00 п/м</td></tr> <tr><td>3</td><td>392,00 п/м</td></tr> <tr><td>4</td><td>396,00 п/м</td></tr> </table> <p>m=2,106 кг/м Jx=159,53 см<sup>4</sup></p>	H	317,00 п/м	1	382,00 п/м	2	390,00 п/м	3	392,00 п/м	4	396,00 п/м
H	317,00 п/м										
1	382,00 п/м										
2	390,00 п/м										
3	392,00 п/м										
4	396,00 п/м										
	<p><b>VPF-50202</b> Стойка-ригель</p> <table border="0"> <tr><td>H</td><td>330,00 п/м</td></tr> <tr><td>1</td><td>397,00 п/м</td></tr> <tr><td>2</td><td>405,00 п/м</td></tr> <tr><td>3</td><td>410,00 п/м</td></tr> <tr><td>4</td><td>412,00 п/м</td></tr> </table> <p>m=2,19 кг/м Jx=174,34 см<sup>4</sup></p>	H	330,00 п/м	1	397,00 п/м	2	405,00 п/м	3	410,00 п/м	4	412,00 п/м
H	330,00 п/м										
1	397,00 п/м										
2	405,00 п/м										
3	410,00 п/м										
4	412,00 п/м										
	<p><b>VPF-50203</b> Стойка-ригель</p> <table border="0"> <tr><td>H</td><td>393,00 п/м</td></tr> <tr><td>1</td><td>470,00 п/м</td></tr> <tr><td>2</td><td>478,00 п/м</td></tr> <tr><td>3</td><td>485,00 п/м</td></tr> <tr><td>4</td><td>487,00 п/м</td></tr> </table> <p>m=2,610 кг/м Jx=303,42 см<sup>4</sup></p>	H	393,00 п/м	1	470,00 п/м	2	478,00 п/м	3	485,00 п/м	4	487,00 п/м
H	393,00 п/м										
1	470,00 п/м										
2	478,00 п/м										
3	485,00 п/м										
4	487,00 п/м										

H - неокрашенный профиль,

1 - профиль, окрашенный в один из цветов RAL 9010, 9016, 7035, 7040, 8017

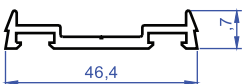
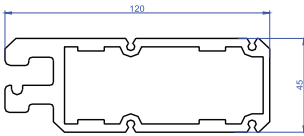
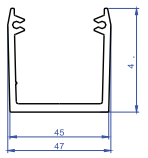
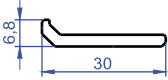
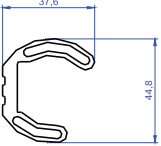
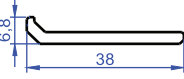
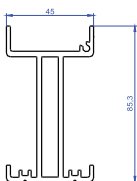
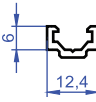
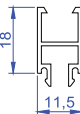
2 - профиль, окрашенный в один из цветов RAL 1013, 1014, 1015, 5005, 5010, 6024, 6029, 8015, 8016, 8019

3 - профиль, окрашенный в один из цветов RAL 9006, 9007, 3000, 3020




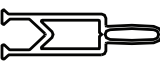

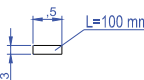

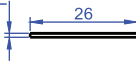

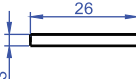
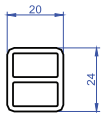
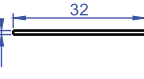
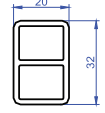
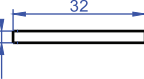
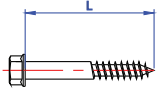
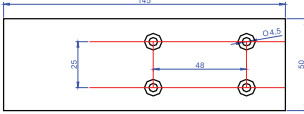
4 - профиль, окрашенный в один из цветов RAL 1018, 1028, 2004, 2008

Длина хлыста - 6 м

## Система фасадных профилей VPF-50

	<b>VPF-50001</b> Прижим H 62,80 п/м m=0,309		<b>VPF-50014</b> Закладная стыка H 719,00 п/м
	<b>VPF-50011</b> Закладная ригеля H 196,00 п/м		<b>VPF-50301</b> Опора под с/п 24 мм H 41,10 п/м
	<b>VPF-50012</b> Закладная H 161,00 п/м		<b>VPF-50302</b> Опора под с/п 32 мм H 51,60 п/м
	<b>VPF-50013</b> Закладная стойки H 288,00 п/м		<b>VPF-50303</b> Адаптер H 18,30 п/м
			<b>VP-4833</b> Переходник H 26,20 п/м

## Комплектующие для системы фасадных профилей VPF-50

	<b>VPK-001</b> Уплотнитель резиновый 8,15 п/м		Термовставка 24 мм 27,70 п/м
	<b>VPK-004</b> Уплотнитель резиновый 11,40 п/м		Термовставка 32 мм 41,40 п/м
	<b>VPK-005</b> Уплотнитель резиновый 13,90 п/м		<b>VPK-114</b> Подкладка опорная 9,5x100x3 2,68 п/шт
	<b>VPK-006</b> Уплотнитель резиновый 10,40 п/м		<b>VPK-115</b> Подкладка опорная 26x100x1 0,61 п/шт
	<b>VPK-007</b> Уплотнитель резиновый 10,40 п/м		<b>VPK-115-03</b> Подкладка опорная 26x100x3 2,59 п/шт
	Спейсер 24 мм 33,20 п/м		<b>VPK-116</b> Подкладка опорная 32x100x1 0,78 п/шт
	Спейсер 32 мм 38,10 п/м		<b>VPK-116-03</b> Подкладка опорная 32x100x3 2,70 п/шт
	Винт самонарезной 4,2x19 0,60 п/шт 5,5x38 4,46 п/шт 5,5x45 5,28 п/шт		<b>VPK-202-02</b> Пластина стальная 21,60 п/шт

Длина хлыста - 6 м