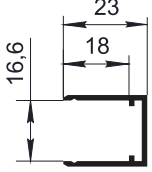
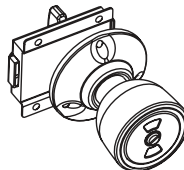
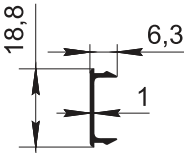

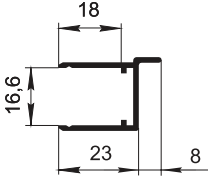
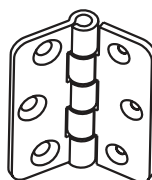
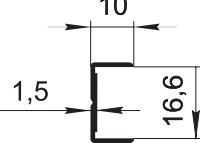

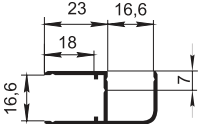
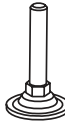
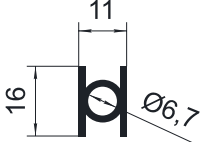
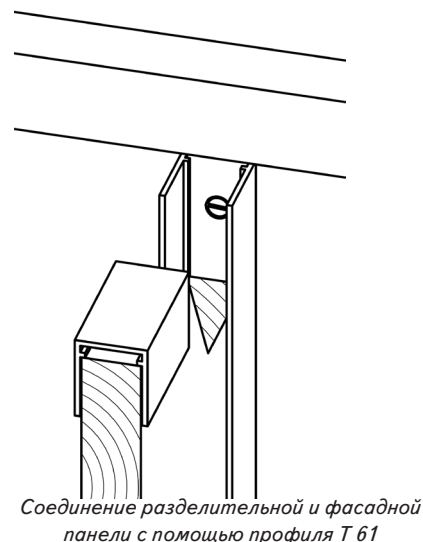
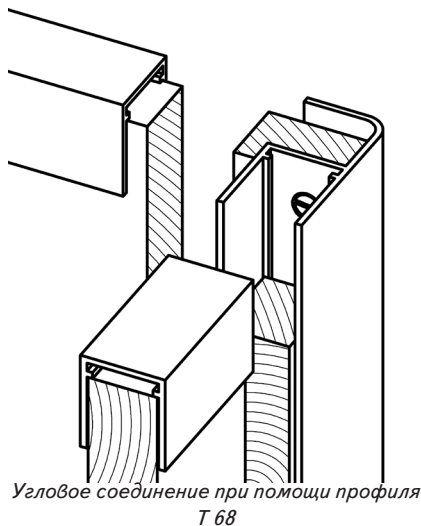
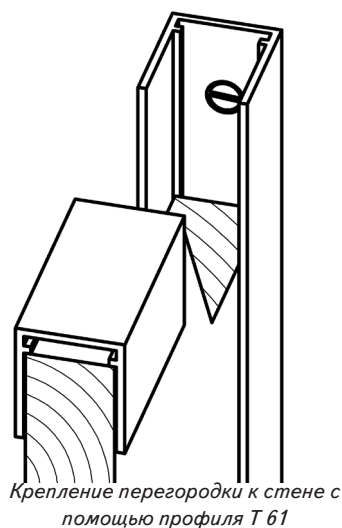


Профили и комплектующие системы “Комфорт” для изготовления сантехнических кабин

	<p>T 61 Профиль установочный 92,60 р/м</p>	 <p>T 327 Ручка защелка “Fighter” 6000 Series Tubular Lock (хром) 462,00 р/шт</p>
	<p>T 64 Профиль-заглушка 26,70 р/м</p>	 <p>T 336 Комплект фурнитуры “STCabine 20” (пластмасса) 330,00 р/компл</p>
	<p>T 66 Профиль с нащельником 105,00 р/м</p>	 <p>T 328 Петля ПН5-60 (белая, оцинкованная, никелированная) 33,00 р/шт</p>
	<p>T 67 Профиль окантовочный 43,10 р/м</p>	 <p>T 317 Фиксатор шариковый (комплект) 26,60 р/шт</p>
	<p>T 68 Профиль угловой° 137,00 р/м</p>	 <p>K512-01 Опора регулировочная 23,30 р/шт</p>
	<p>T 69 Профиль закладной (без покрытия) 80,90 р/м</p>	



1. Профиль поставляется анодированным.
2. Стандартная длина профилей T-61, 64, 67, 68, 69 - 4,5 м., T-66 - 2,0 м.

3. Панели и двери изготавливаются из ДСП 16 мм.

4. Стандартные размеры кабин: 2015x1200x900. Ширина двери 600 мм